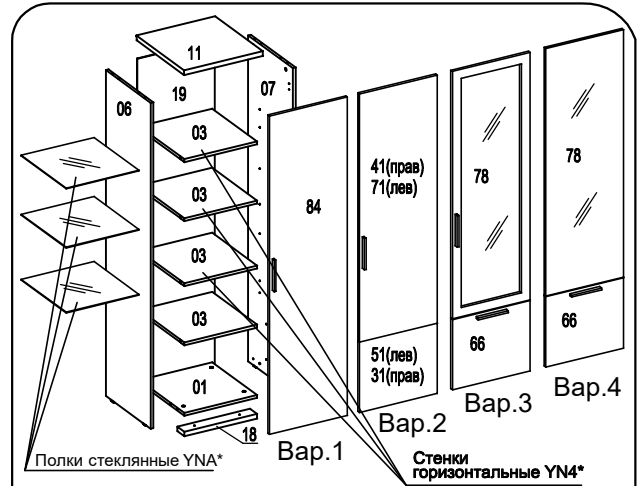


Шкаф F9W

Фирма оставляет за собой право вносить изменения, не влияющие на качество изделия
Сборку производите на твердой и ровной поверхности!

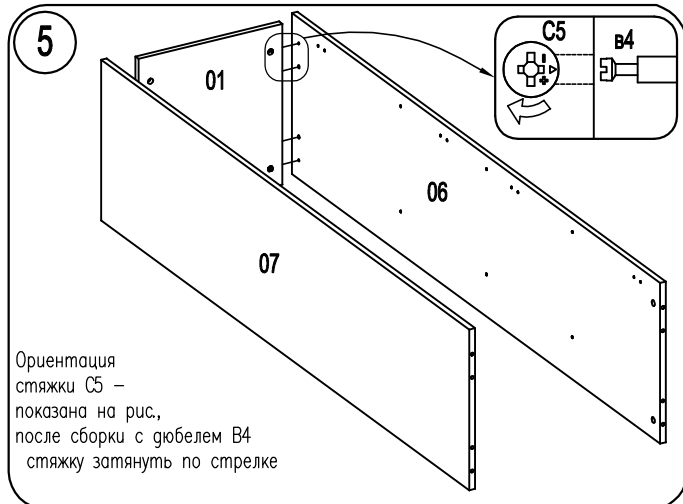
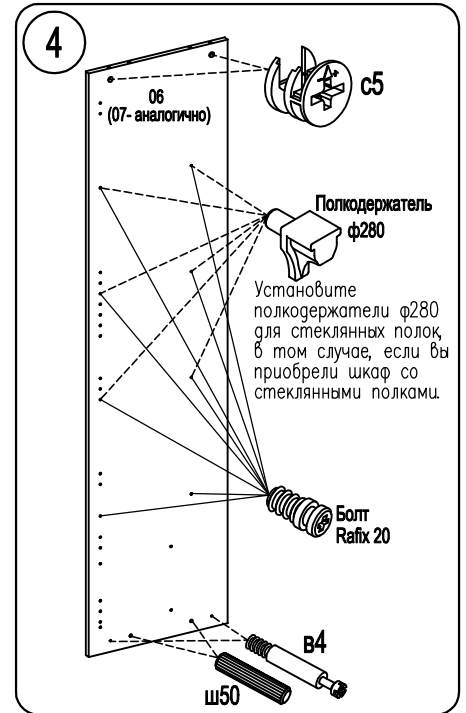
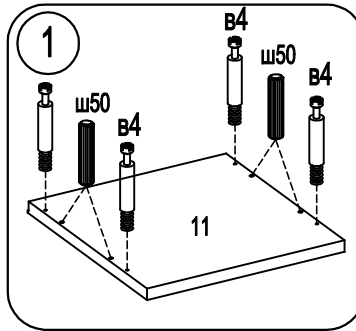
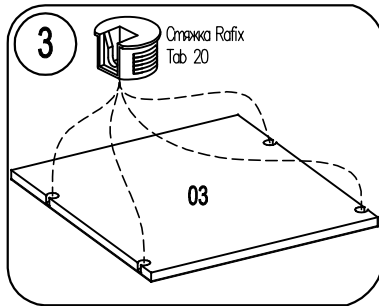
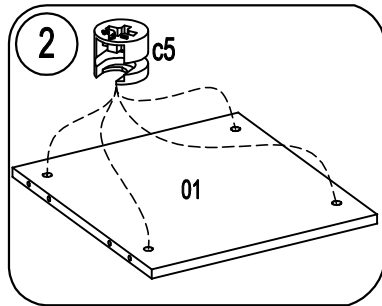
Шкант Ø8x30 ш50 8шт.	Стяжка эксцентр15D C5 8шт.	Дюбель для стяжки эксцентрик B4 8шт.	Землика для стяжки эксцентр 8шт.	Стяжка Rafix Tab 20 4шт.	Болт Rafix 20 4шт.	Уголок формованный 1шт.	Гвоздь 1,6x25 50шт.	Наконечник H-5 4шт.
Дюбель Ø8x30 1шт.	Саморез US4,0x35 KB ш1 3шт.	Стяжка MVTON 2950 3шт.	для стекл. полок Полкодержатель Ф280 12шт.		для щитовых полок Болт Rafix 20 Стяжка Rafix Tab 20 12шт.			
	Амортизатор под стекло 1шт.	Петля накладная 3шт.	Планка петли H=2 3шт.	Саморез US4x16 ш4 7шт.	Винт 4x22 2 шт.	Ручка-скоба 1шт.		
Вар.1	2шт.	3шт.	3шт.	7шт.	2 шт.	1шт.		
Вар.2	3шт.	4шт.	4шт.	9шт.	2 шт.	1шт.		
Вар.3	4шт.	5шт.	5шт.	11шт.	4 шт.	2шт.		
Вар.4	4шт.	5шт.	5шт.	11шт.	2 шт.	1шт.		
только для Вар.4								
Толкатель K-PUSH 1шт.	Площадка K-PUSH 1шт.							



ВНИМАНИЕ!

Максимальная нагрузка на щитовую полку 10кг.
Максимальная нагрузка на стеклянную полку 5кг.
*Приобретаются по выбору покупателя

ВНИМАНИЕ!
При сборке не прилагайте
больших усилий, чтобы не
пробить щит шкантом.



Ориентация
стяжки C5 –
показана на рис.,
после сборки с дюбелем B4
стяжку затянуть по стрелке

